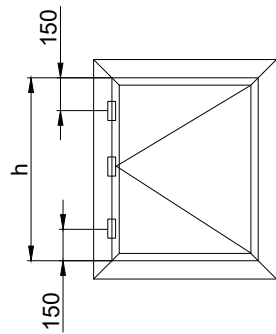
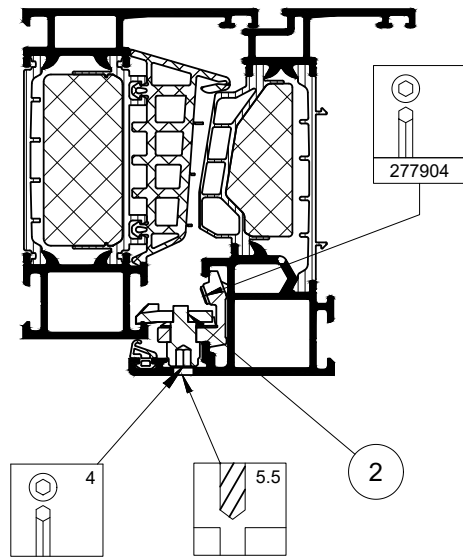
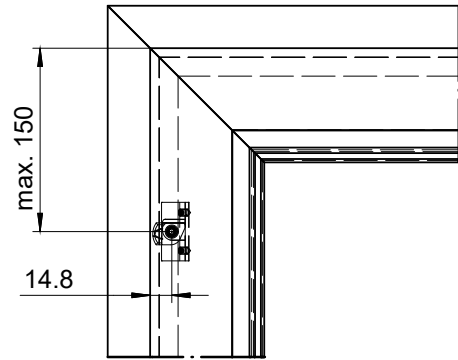
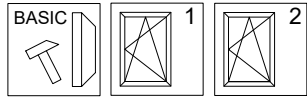
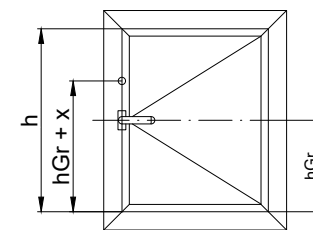
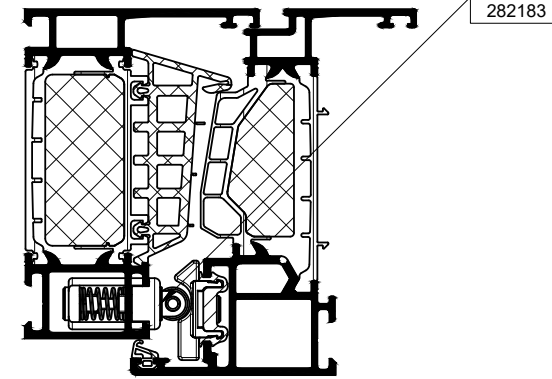
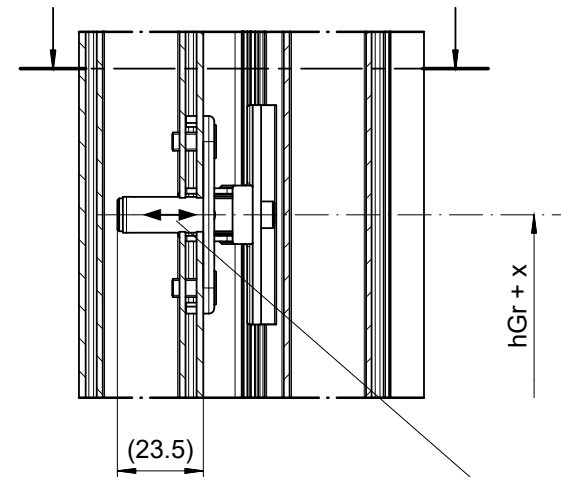
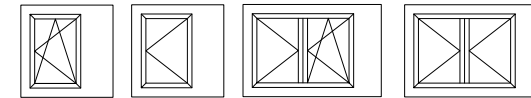
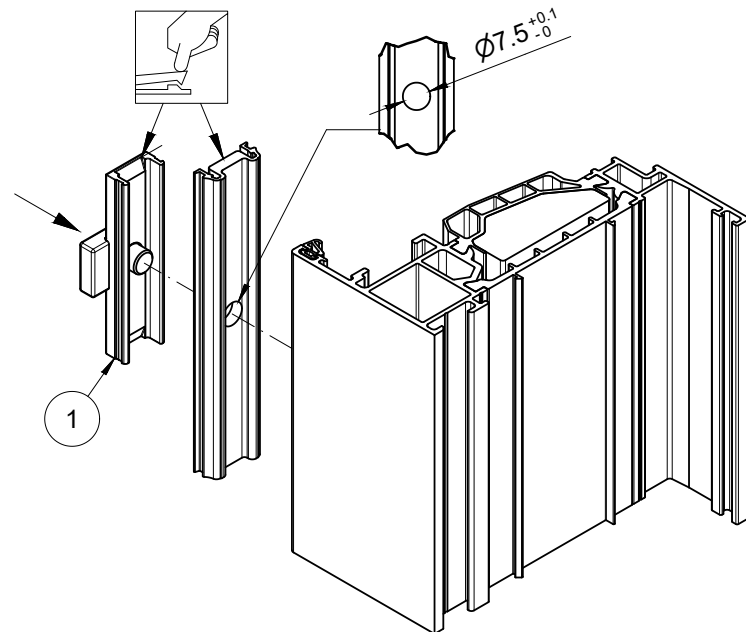
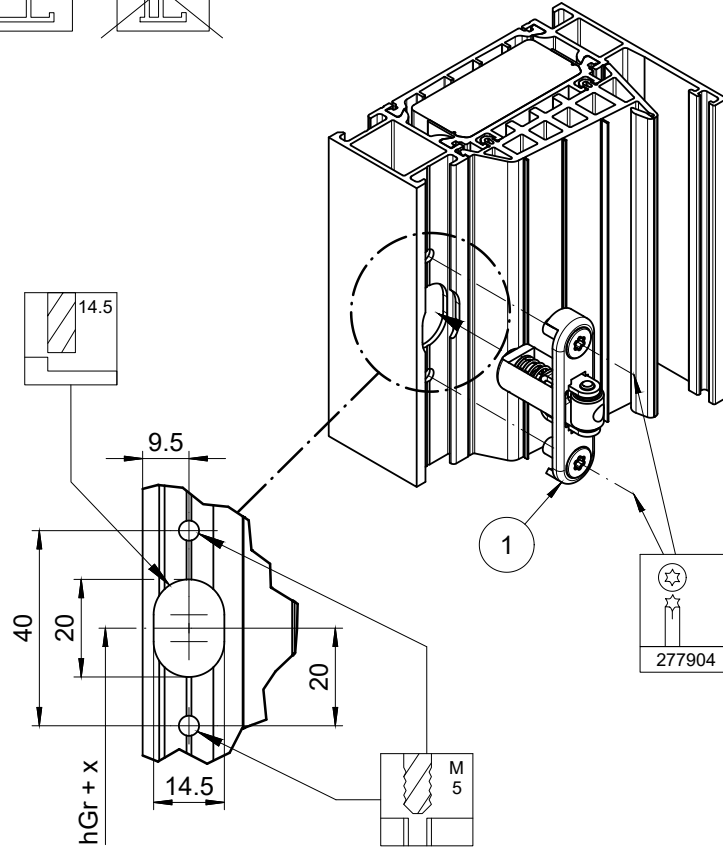
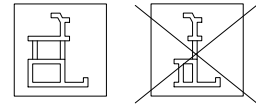
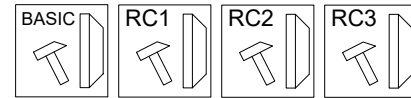


Einreiber  
Vent fastener  
Loquet  
Raamvergrendeling



|           |   |
|-----------|---|
| h         |   |
| ≤1400     | 2 |
| 1400-2000 | 3 |

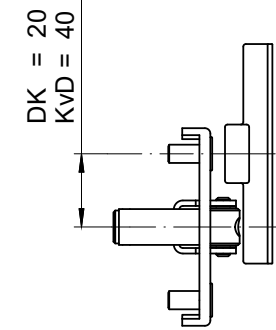
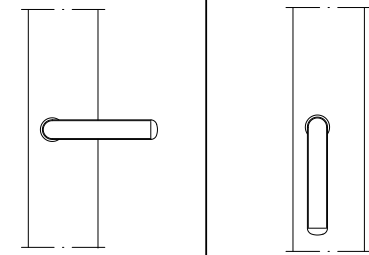
Rollenschnäpper für Fenstertüren  
Roller catch for window doors  
Loqueteau à rouleau pour portes-fenêtres  
Rollensnapschoot voor vensterdeuren



|     |   |        |  |
|-----|---|--------|--|
| Pos |   |        |  |
| 1   | 1 | 277101 |  |
| 2   | 1 | 219919 |  |

Drehstellung  
Turn position  
Position à la française  
Draaipositie

Verschlussstellung  
Closed position  
Position fermée  
Sluitpositie



Rastkraft einstellen  
Adjust engagement pressure  
Régler la force d'encliquetage  
Vergrendelkracht instellen

|  | hGr = h/2 |       |      |                   |                   |       |
|--|-----------|-------|------|-------------------|-------------------|-------|
|  |           | BASIC | RC1N | RC2               | RC3               | BASIC |
|  | min. h    | 680   | 740  | 950               | 1000              | 890   |
|  | x         | 129   | 129  | 140               | 135               | 226   |
|  | min. h    | 900   | 900  | 1160              | 1210              | 1080  |
|  | x         | 239   | 239  | 239               | 239               | 326   |
|  |           |       |      | h > 1900<br>x=345 | h > 1600<br>x=400 |       |

|  |                               |
|--|-------------------------------|
| Beschlagmontage - 1-/2-flg.<br>- Rollenschnäpper und Einreiber                     | K1011839                      |
| Fittings installation - Single and double-leaf<br>- Roller catch and vent fastener | 0807                          |
| Montage des ferrures - 1-/2 vtx.<br>- Loqueteau à rouleau et loquet                | Schüco AvanTec<br>SimplySmart |
| Beslagmontage - 1-/2-vlg.<br>- Rollensnapschoot en raamvergrendeling               |                               |